

Sl Code: **117**



INTERMEDIATE EXAMINATION - 2018 (ANNUAL)

PHYSICS

भौतिक विज्ञान

I.Sc.

कुल प्रश्नों की संख्या: 53
Total No. of Questions: 53
समय: 03 Hrs. 15 Minutes
[Time: 03 Hrs. 15 Minutes]

कुल मुद्रित पृष्ठों की संख्या: 16
Total No. of Printed Pages: 16
(पूर्णांक: 70)
[Marks: 70]

उम्मीदवारों के लिए निर्देश -

Instructions for the candidate:

- उम्मीदवारों को अपने शब्दों में ही उत्तर देना है।
Candidates are required to give their answers in their own words as far as practicable
- सूचक और हानि पर दिये हुए अंक पूर्णांक निर्दिष्ट करते हैं।
Figures in the right hand margin indicate full marks.
- उत्तर देने समय परीक्षार्थी क्यासम्भव शब्द-सीमा का ध्यान रखें।
While answering the questions, candidate should adhere to the word limit as far as practicable.
- इस प्रश्न-पत्र को ध्यानपूर्वक पढ़ने के लिए 15 मिनट का अतिरिक्त समय दिया गया है।
15 Minutes of extra time has been allotted for the candidates to read the questions carefully.
- यह प्रश्न-पत्र दो खण्डों में है: खण्ड - अ एवं खण्ड - ब।
This question paper is divided into two sections - **Section - A** and **Section - B**.
- खण्ड - अ में 35 वस्तुनिष्ठ प्रश्न हैं, सभी प्रश्न अनिवार्य हैं। (प्रत्येक के लिए 1 अंक निर्धारित है)। इनका उत्तर उपलब्ध कराये गये OMR - शीट में दिये गये सही वृत्त को काले/नीले बॉल पेन से भरें। किसी भी प्रकार के व्हाइटनर/तरल पदार्थ/स्लेड/नाखून आदि का उत्तर पत्रिका में प्रयोग करना मना है, अथवा परीक्षा परिणाम अमान्य होगा।
In Section - A, there are 35 objective type questions which are compulsory, each carrying 1 mark. Darken the circle with blue/black ball pen against the correct option on OMR Sheet provided to you. Do not use Whitener/Liquid Blade/Nail on OMR Paper, otherwise the result will be invalid.
- खण्ड - ब में 15 लघु उत्तरीय प्रश्न हैं। (प्रत्येक के लिए 2 अंक निर्धारित हैं), जिनमें से किसी 10 प्रश्नों का उत्तर देना अनिवार्य है।
इनके अतिरिक्त, इस खण्ड में 3 दीर्घ उत्तरीय प्रश्न दिये गये हैं (प्रत्येक के लिए 5 अंक निर्धारित हैं)। प्रत्येक प्रश्न के लिए विकल्प (अथवा के रूप) में एक और प्रश्न दिया गया है।
In Section - B, there are 15 short answer type questions (each carrying 2 marks), out of which any 10 questions are to be answered. Apart from this, there are 3 Long Answer Type questions (Each Carrying 5 marks). Each question has an alternate option.
- किसी तरह के इलेक्ट्रॉनिक यंत्र का उपयोग वर्जित है।
Use of any electronic device is prohibited.



[117]

Page 1 of 16

[Turn over

खण्ड - अ (वस्तुनिष्ठ प्रश्न)

SECTION - A (Objective Type Questions)

प्रश्न संख्या 1 से 35 तक के प्रत्येक प्रश्न के साथ चार विकल्प दिए गए हैं, जिनमें से एक सही है। अपने द्वारा चुने गए सही विकल्प को OMR - शीट पर चिह्नित करें। (35×1=35)

Question No. 1 to 35 have four options, out of which only one is correct. You have to mark, your selected option, on the OMR - Sheet. (35×1=35)

1. चालक पदार्थ से बने असीमित आवेशित पतली चादर की सतह के निकट स्थित किसी बिन्दु पर विद्युतीय क्षेत्र का मान होता है -

The electric field at a point near an infinite thin sheet of charged conductor is :-

(A) $\epsilon_0 \sigma$

(B) $\frac{\sigma}{\epsilon_0}$

(C) $\frac{\sigma}{2\epsilon_0}$

(D) $\frac{1}{2} \sigma \epsilon_0$

2. $C_1 = 2\mu\text{F}$ तथा $C_2 = 4\mu\text{F}$ के दो संधारित्रों को श्रेणीक्रम में जोड़ा जाता है और उनके सिरों के बीच 1200 वोल्ट (V) का विभवान्तर आरोपित किया जाता है। $2\mu\text{F}$ वाले संधारित्र के सिरों के बीच का विभवान्तर होगा :-

Two capacitors $C_1 = 2\mu\text{F}$ and $C_2 = 4\mu\text{F}$ are connected in series and a potential difference (p.d.) of 1200V is applied across it. The Potential difference across $2\mu\text{F}$ will be :-

(A) 400V

(B) 600V

(C) 800V

(D) 900V

3. दिए गये चित्र में, यदि आवेश Q पर कुल प्रभावी बल शून्य है, तो $\frac{Q}{q}$ का मान है :-

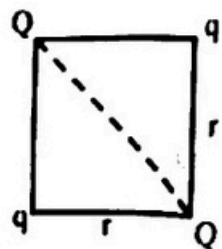
In the figure, if net force on Q is zero then value of $\frac{Q}{q}$ is :-

(A) $\sqrt{2}$

(B) $2\sqrt{2}$

(C) $\frac{1}{2\sqrt{2}}$

(D) $\frac{1}{\sqrt{2}}$



4. जब किसी वस्तु को आवेशित किया जाता है, तो उसका द्रव्यमान -

- (A) बढ़ता है (B) घटता है
(C) अपर रहता है (D) बढ़ या घट सकता है

When a body is charged, its mass-

- (A) increases (B) decreases
(C) remains same (D) may increase or decrease

5. किसी सूक्ष्म विद्युत द्विध्रुव के मध्य बिन्दु से बहुत दूर 'r' दूरी पर विद्युत विभव समानुपाती होता है :-

The electric potential due to a small electric dipole at a large distance r from the center of the dipole is proportional to :-

- (A) r (B) $\frac{1}{r}$
(C) $\frac{1}{r^2}$ (D) $\frac{1}{r^3}$

6. प्रभावी धारिता $5\mu\text{F}$ को प्राप्त करने के लिए सिर्फ $2\mu\text{F}$ के कम-से-कम कितने संधारित्र की आवश्यकता होगी?

Minimum number of capacitors of $2\mu\text{F}$ each required to obtain a capacitance of $5\mu\text{F}$ will be :-

- (A) 4 (B) 3
(C) 5 (D) 6

7. किसी चालक का विशिष्ट प्रतिरोध बढ़ता है :-

- (A) तापमान बढ़ने से (B) अनुप्रस्थ काट क्षेत्रफल बढ़ने से
(C) लम्बाई घटने से (D) अनुप्रस्थ काट क्षेत्रफल घटने से

The specific resistance of a conductor increases with :-

- (A) increase of temperature (B) increase of cross-sectional area
(C) decrease in length (D) decrease of cross-sectional area

8. किसी चालक के संवहन वेग (v_d) तथा आरोपित विद्युत क्षेत्र (E) के बीच सम्बन्ध है :-
The Drift velocity (v_d) and applied electric field (E) of a conductor are related as :-

(A) $V_d \propto \sqrt{E}$

(B) $V_d \propto E$

(C) $V_d \propto E^2$

(D) $v_d = \text{Constant}$

9. एक आवेश 'q', विद्युत क्षेत्र 'E' तथा चुम्बकीय क्षेत्र 'B' की संयुक्त उपस्थिति में गतिमान हो तो, उस पर लगने वाला बल होगा:-

A charge 'q' moves in a region where electric field 'E' and magnetic field 'B' both exist, then force on it is :-

(A) $q(\vec{v} \times \vec{B})$

(B) $q\vec{E}$

(C) $q\{\vec{E} + (\vec{v} \times \vec{B})\}$

(D) $q\{\vec{B} + (\vec{v} \times \vec{E})\}$

10. M चुम्बकीय आघूर्ण वाले छड़ चुम्बक को दो समान टुकड़ों में तोड़ा जाता है तो प्रत्येक नये टुकड़ों का चुम्बकीय आघूर्ण है :-

A bar magnet of magnetic moment M is cut into two parts of equal length. The magnetic moment of either part is :-

(A) M

(B) M/2

(C) 2M

(D) Zero

11. $\frac{1}{2}\epsilon_0 E^2$ के विमीय सूत्र के समतुल्य विमा की राशि है :-

The dimensional formula for $\frac{1}{2}\epsilon_0 E^2$ is identical to that of :-

(A) $\frac{B^2}{2\mu_0}$

(B) $\frac{1}{2}B^2\mu_0$

(C) $\frac{\mu_0^2}{2B}$

(D) $\frac{1}{2}B\mu_0^2$

12. एक वृत्ताकार लूप की त्रिज्या R है, जिसमें I धारा प्रवाहित हो रही है, तथा जिसके केन्द्र पर चुम्बकीय क्षेत्र B है। वृत्त के अक्ष पर उसके केन्द्र से कितनी दूरी पर चुम्बकीय क्षेत्र का मान B/8 होगा :-
A circular coil of radius R carries a current I. The magnetic field at its center is B. At what distance from the center, on the axis of the coil, the magnetic field will be B/8 :-

- (A) $\sqrt{2}R$ (B) 2R
(C) $\sqrt{3}R$ (D) 3R

13. चुम्बकीय द्विध्रुव आघूर्ण एक सदिश राशि है, जो निर्दिष्ट होती है :-

- (A) दक्षिण से उत्तर ध्रुव (B) उत्तर से दक्षिण ध्रुव
(C) पूरब से पश्चिम दिशा (D) पश्चिम से पूरब दिशा

Magnetic dipole moment is a vector quantity directed from :-

- (A) South to North Pole (B) North to South Pole
(C) East to West direction (D) West to East direction

14. एक तार जिसका चुम्बकीय द्विध्रुव आघूर्ण M तथा लम्बाई L है, को त्रिज्या r के अर्धवृत्त के आकार में मोड़ा जाता है। नया द्विध्रुव आघूर्ण क्या होगा?

A wire of magnetic dipole moment M and L is bent into shape of a semicircle of radius r. What will be its new dipole moment?

- (A) M (B) $\frac{M}{2\pi}$
(C) $\frac{M}{\pi}$ (D) $\frac{2M}{\pi}$

15. किसी बन्द परिपथ का प्रतिरोध 10 ओम है। इस परिपथ से t समय (सेकेण्ड) में, चुम्बकीय फ्लक्स (वेबर में) $\phi = 6t^2 - 5t + 1$ से परिवर्तित होता है। t = 0.25 सेकेण्ड पर परिपथ में प्रवाहित धारा (एम्पियर में) होगी:-

In a closed circuit of resistance 10Ω, the linked flux varies with time according to relation $\phi = 6t^2 - 5t + 1$. At t = 0.25 second, the current (in Ampere) flowing through the circuit is -

- (A) 0.4 (B) 0.2
(C) 2.0 (D) 4.0

16. किसी प्रत्यावर्ती परिपथ में धारा $i = 5 \cos \omega t$, एम्पियर तथा विभव $V = 200 \sin \omega t$ वोल्ट है। परिपथ में शक्ति हानि है -

In A.C. circuit, the current and voltage are given by $i = 5 \cos \omega t$, and $V = 200 \sin \omega t$ respectively. Power loss in the circuit is -

- (A) 20W (B) 40W
(C) 1000W (D) zero

17. किसी विद्युत चुम्बकीय विकिरण की ऊर्जा 13.2KeV है। यह विकिरण जिस क्षेत्र से संबंधित है, वह है -

- (A) दृश्य प्रकाश (B) x - किरण
(C) पराबैंगनी (D) अवरक्त

The energy of an electromagnetic radiation is 13.2keV. This radiation is related to which region of spectrum?

- (A) Visible (B) X- rays
(C) Ultra violet (D) Infrared

18. एक संयुक्त सूक्ष्मदर्शी के अभिदृश्य लेंस से बना प्रतिबिम्ब -

- (A) काल्पनिक व छोटा (B) वास्तविक व छोटा
(C) वास्तविक व बड़ा (D) काल्पनिक व बड़ा

The image formed by objective lens of a compound Microscope is -

- (A) Virtual and diminished (B) Real and diminished
(C) Real and large (D) Virtual and Large

19. एक उत्तल लेंस को ऐसे द्रव में डुबाया जाता है, जिसका अपवर्तनांक लेंस के पदार्थ के अपवर्तनांक के बराबर हो, तो लेंस की फोकस दूरी -

- (A) शून्य हो जाएगी (B) अनन्त होगी
(C) घट जाएगी (D) बढ़ जाएगी

A convex lens is dipped in a liquid, whose refractive index is equal to refractive index of material of lens. Then its focal length will -

- (A) become zero (B) become infinite
(C) decrease (D) increase

20. माध्यम I से माध्यम II को जाने वाली प्रकाश - पुंज के लिए क्रांतिक कोण θ है। प्रकाश का वेग माध्यम I में v है, तो प्रकाश का वेग माध्यम II में होगा

Critical angle for light moving from medium I to medium II is θ . The speed of light in medium I is v . Then speed in medium II is -

- (A) $v(1 - \cos \theta)$ (B) $\frac{v}{\sin \theta}$
(C) $\frac{v}{\cos \theta}$ (D) $v(1 - \sin \theta)$

21. एक सूक्ष्मदर्शी को 1 इंच की दूरी पर अवस्थित वस्तु के लिए उपयोग किया जाता है। यदि $m = 5$ (आवर्धन क्षमता 5 गुणा) करनी है, तो प्रयुक्त लेंस की फोकस दूरी होनी चाहिए-

A magnifying glass is to be used at the fixed object distance of 1 inch. If it is to produce an erect image 5 items magnified, its focal length should be-

- (A) 0.2" (B) 0.8"
(C) 1.25" (D) 5"

22. दूर दृष्टिदोष को दूर करने के लिए प्रयुक्त लेंस होता है -

- (A) उत्तल (B) अवतल
(C) बेलनाकार (D) समतल-उत्तल

To remove hyper metropia lens used is -

- (A) Convex (B) Concave
(C) Cylindrical (D) Plano-convex

23. किसी प्रिज्म पर एकवर्णी प्रकाश के आपतित होने पर निम्न में से कौन सी घटना होती है?

- (A) वर्ण-विशेषण (B) विचलन
(C) व्यतिकरण (D) उपरोक्त सभी

Which of the following phenomena taken place when a monochromatic light is incident on a prism?

- (A) Dispersion (B) Deviation
(C) Interference (D) All of the above

24. प्रकाश तंतु संचार निम्न में से किस घटना पर आधारित है?

- (A) पूर्ण आन्तरिक परावर्तन (B) प्रकीर्णन
(C) परावर्तन (D) व्यतिकरण

Optical fiber communication is based on which of the following phenomena -

- (A) Total Internal reflection (B) Scattering
(C) Reflection (D) Interference

25. दो उन तरंगों के व्यतिकरण से उत्पन्न अधिकतम परिणामी आयाम का मान होगा, जिसे प्रकट किया जाता है -

The value of maximum amplitude produced due to interference of two waves is given by -

$$y_1 = 4 \sin wt \quad \text{and} \quad y_2 = 3 \cos wt$$

- (A) 7 (B) 5
(C) 1 (D) 25

26. तरंग का कलान्तर ϕ का पथान्तर Δx से सम्बद्ध है -

The phase difference ϕ is related to Path difference Δx by -

- (A) $\frac{\lambda}{\pi} \phi$ (B) $\frac{\pi}{\lambda} \phi$
(C) $\frac{\lambda}{2\pi} \phi$ (D) $\frac{2\pi}{\lambda} \phi$

27. मानव नेत्र की विभेदन क्षमता (मिनट में) होती है -
The resolving power of human eye (in minute) is .
- (A) $\frac{1}{60}$ (B) 1
(C) 10 (D) $\frac{1}{2}$
28. किसी m द्रव्यमान तथा q आवेश के कण को V विभव द्वारा त्वरित किया जाता है। कण की दे-ब्रोग्ली तरंगदैर्घ्य होगी -
A particle of mass m and charged q is accelerated through a potential V . The De-Broglie wavelength of the particle will be-
- (A) $\frac{Vh}{\sqrt{2qm}}$ (B) $\frac{q}{\sqrt{2mV}}$
(C) $\frac{h}{\sqrt{2qmV}}$ (D) $\frac{mh}{\sqrt{2qV}}$
29. 10^{14} Hz आवृत्ति की 6.62J विकिरण ऊर्जा में फोटॉन्स की संख्या होगी -
The number of Photons of frequency 10^{14} Hz in radiation of 6.62J will be -
- (A) 10^{10} (B) 10^{15}
(C) 10^{20} (D) 10^{25}
30. हाइड्रोजन परमाणु में इलेक्ट्रॉन का न्यूनतम कोणीय संवेग होगा -
The minimum angular momentum of electron in Hydrogen atom will be -
- (A) $\frac{h}{\pi} Js$ (B) $\frac{h}{2\pi} Js$
(C) $h \pi Js$ (D) $2 \pi hJs$
31. किसी नमूना का परमाणु क्रमांक Z तथा द्रव्यमान संख्या A है। इसके परमाणु में न्यूट्रॉन्स की संख्या होगी-

The atomic number and mass number for a specimen are Z and A respectively. The number of neutrons in the atom will be -

- (A) A (B) Z
(C) $A+Z$ (D) $A-Z$

32. नाभिकीय अभिक्रिया में संरक्षित भौतिक राशियाँ हैं

- (A) कुल आवेश (B) रेखीय संवेग
(C) कोणीय संवेग (D) उपरोक्त सभी

The quantities, which remain conserved in a nuclear reaction -

- (A) Total Charge (B) Angular momentum
(C) Linear momentum (D) All the above

33. फैक्स का अर्थ है -

- (A) फुल एक्सेस ट्रांसमिशन (B) फैक्सिमाइल टेलीग्राफी
(C) फेडऑटो एक्सेस (D) फीड ऑटो एक्सचेंज

Meaning of "FAX" is -

- (A) Full Access Transmission (B) Facsimile Telegraphy
(C) Factual Auto Access (D) Feed Auto Exchange

34. एक अर्द्धचालक को T_1K से T_2K ताप पर ठंडा किया जाता है, तो इसका प्रतिरोध -

- (A) बढ़ेगा (B) घटेगा
(C) नियत रहेगा (D) पहले घटेगा फिर बढ़ेगा

A semiconductor is cooled from T_1K to T_2K , then its resistance will -

- (A) increase (B) decrease
(C) remain constant (D) First decrease then increase

35. यदि ट्रांजिस्टर के धारा नियतांक α तथा β हैं तो-

If the current constant for a transistor are α & β then -

- (A) $\alpha\beta = 1$ (B) $\beta > 1, \alpha < 1$
(C) $\alpha = \beta$ (D) $\beta < 1, \alpha > 1$

खण्ड - ब (गैर - वस्तुनिष्ठ प्रश्न)
SECTION - B (Non - Objective Type Questions)

(लघु उत्तरीय प्रश्न) (Short Answer Type Questions)

प्रश्न संख्या 1 से 15 तक सभी लघुउत्तरीय कोटि के प्रश्न हैं। इस कोटि के प्रत्येक प्रश्न के लिए 2 अंक निर्धारित हैं। आप किन्हीं दस (10) प्रश्नों के उत्तर दें। (10×2=20)

Questions no. 1 to 15 are short answer type questions. Each question of this category carries 2 marks. Answer any ten (10) questions on your copy. (10×2=20)

- 1) (i) मुक्त आकाश की विद्युत्शीलता का मात्रक तथा विमीय सूत्र लिखें। (½ + ½ = 1)

Write down unit and dimension of permittivity of free space.

- (ii) किसी गोलसतत पृष्ठ में $(-q)$, $(+2q)$ तथा $(-q)$ आवेश हैं। पृष्ठ में से परिणामी विद्युत फ्लक्स की गणना करें। (1)

A Gaussian surface contains three charges $(-q)$, $(+2q)$ and $(-q)$. Evaluate net electric flux through the surface.

2. किसी समबाहु त्रिभुज की भुजा 20 सेमी है। इसके दो कोणों पर $(+)$ 3 नैनो कूलॉम के समान बिन्दु आवेश रखे हैं। कितनी $(-)$ 1 नैनो कूलॉम के परीक्षण आवेश को अनन्त दूरी से त्रिभुज के तीसरे कोने तक लाने में किया गया कार्य कितना होगा?

[सूत्र लिखने पर 1 अंक, गणना करने पर 1 अंक] (1+1=2)

The side of an equilateral triangle is 20 cm. Two equal point charges $(+)$ 3 nC are placed at its two corners. What will be the amount of work done in bringing a $(-)$ 1 nC test charge from infinity to third corner of the triangle.

(1 mark for formula, 1 mark for calculation)

3. वायुमंडल विद्युत रूप से तटस्थ नहीं होता है समझाइए क्यों? (2)

Atmosphere is not electrically neutral. Explain why?

4. 6 cm^2 क्षेत्रफल के प्लेटों को 2 mm की दूरी पर रखने से बने समानान्तर प्लेट संधारित्र की धारिता की गणना करें। वायु को परावैद्युत माध्यम के रूप में प्रयुक्त माना जाये। यदि इस संधारित्र को 200V सप्लाय से जोड़ दिया जाये तो संधारित्र के प्रत्येक प्लेट पर कितना आवेश होगा? (1+1=2)

Evaluate the capacitance of a parallel plate capacitor, having parallel plates of area 6cm^2 placed at a separation of 2mm . Consider air between plates as a dielectric medium. If the capacitor is connected to 200V power supply. What will be the charge on each plate?

5. $12 \text{ }\Omega$ के चार प्रतिरोधकों को समानान्तर क्रम में जोड़ा जाता है। इस प्रकार के तीन संयोजनों को श्रेणी क्रम में जोड़ा जाता है। कुल प्रतिरोध कितना होगा? ($\frac{1}{2} + \frac{1}{2} + \frac{1}{2} + \frac{1}{2} = 2$)

Four 12Ω resistances are connected in parallel. Three such combinations are connected in series. What will be the total resistance?

- 6/ सवहन वेग के सिद्धान्त का प्रयोग करते हुए ओम का नियम व्युत्पन्न करें। (2)
Using theory of drift velocity, express Ohm's law.

7. किसी क्षेत्र से गुजरता हुआ एक इलेक्ट्रॉन विक्षेपित नहीं होता है, क्या यह सम्भव हो सकता है कि वही कोई चुम्बकीय क्षेत्र नहीं हो? स्पष्ट करें। (1+1=2)

An electron moving through a field remains undeflected. Is it possible that there is no magnetic field. Explain

8. किसी स्थान पर पृथ्वी के चुम्बकीय क्षेत्र के क्षैतिज घटक का मान उदग घटक के मान का $\sqrt{3}$ गुणा है। उस स्थान पर नमन कोण का मान क्या होगा?

(सूत्र लिखने पर 1 अंक, गणना करने पर 1 अंक) (1+1=2)

At a place Horizontal Component of Earth's magnetic field is $\sqrt{3}$ times its Vertical Component value. What is the value of 'Angle of Dip' at that place?

(1 marks for formula, 1 marks for calculation)

9/ भेज धारणें क्या है? इनके दो अनुप्रयोग दीजिए।

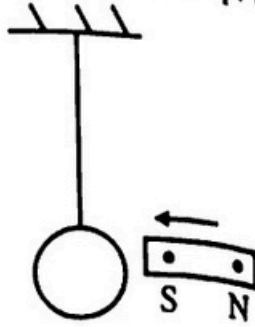
(1+1/2+1/2=2)

What are Eddy currents? Give its two uses.

10/ जब कोई चुम्बक चित्र में दर्शाए अनुसार किसी तार के लूप की ओर गति करता है, तो लूप में प्रेरित धारा की दिशा बताइये तथा आपके द्वारा उपयोग किये गए नियम को लिखें।

When a magnet is moved towards a suspended wire loop as shown in figure then evaluate the direction of induced current in loop. State the law used by you for this evaluation.

(1+1=2)



11. एक मछली पानी के अन्दर $\sqrt{7}$ से.मी. गहराई पर तैर रही है। मछली पानी के बाहर केवल एक वृत्ताकार भाग से देख सकती है। इस वृत्ताकार भाग की त्रिज्या कितनी होगी? वायु के सापेक्ष पानी का अपवर्तनांक $\frac{4}{3}$ है। चित्र में दर्शाएँ।

(1+1=2)

A fish is at a depth of $\sqrt{7}$ cm and it can see only through a circular section of water surface. What will be radii of this circular surface? The refractive index of water with respect to air is $\frac{4}{3}$. Sketch the diagram also.

12/ खतरे का संकेत लाल क्यों होता है? समझाएँ।

(2)

Why Red Signals are used as danger sign? Explain.

13. एक छोटी पिन को मेज पर स्थापित किया जाता है। तथा इसको 50 से.मी. की दूरी से ऊपर से देखा जाता है। यदि पिन के ऊपर 15 से.मी. मोटाई का काँच का गुटका रख दिया जाये तो पिन का प्रतिबिम्ब अब कितना ऊपर दिखाई देगा? (जबकि गुटके को मेज के समानान्तर साधा गया हो) काँच का अपवर्तनांक $= \frac{3}{2}$ । चित्र में दर्शाएँ।

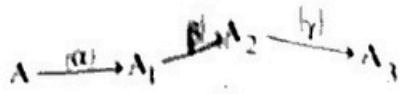
(2)

A small pin is fixed on a table and it is viewed from a distance of 50 cm from above. A glass slab of thickness 15cm is placed just above the pin, parallel to surface of table, then image of this pin will be viewed at what height? Draw the sketch also.

(Refractive index of Glass is $= \frac{3}{2}$)

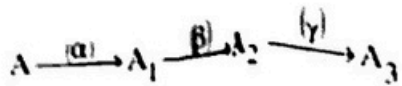
- 14 एक रेडियोसक्रिय नाभिक A के उग से क्रमानुसार क्षय करता है।

(1+1=2)



यदि नाभिक A के लिए परमाणु संख्या व द्रव्यमान संख्या 92 तथा 238 हो तो नाभिक A_3 के लिए इन संख्याओं का मान क्या होगा?

A radio active nucleus undergoes a series of decays as per following scheme -



The atomic number and Mass number of Nuclei 'A' are 92 and 238 respectively then what are these numbers for A_3 .

- 15 किसी p-n संधि का पूर्ण-तरंग-दृष्टिकारी के रूप में वर्णन हेतु परिपथ चित्र खींचें। (2)

Draw the circuit diagram to explain the working of a full wave p-n junction rectifier.

(दीर्घ उत्तरीय प्रश्न)

(Long Answer Type Questions)

प्रश्न संख्या 16 से 18 तक दीर्घ उत्तरीय प्रश्न हैं। सभी प्रश्न अनिवार्य हैं। प्रत्येक में आन्तरिक विकल्प दिया गया है।

(3×5=15)

Questions No. 16 to 18 are long answer type questions. All questions are compulsory. In each question there are internal options.

- 16 किसी संधारित्र की धारिता को परिभाषित कीजिए। किसी समानान्तर प्लेट संधारित्र में संचित ऊर्जा के लिए व्यंजक स्थापित कीजिए। दिखाएँ कि संधारित्र में संचित ऊर्जा का घनत्व $\frac{1}{2} \epsilon_0 E^2$ होता है। जहाँ E = प्लेटों के बीच का विद्युत-क्षेत्र है।

(1+2+2=5)

Define capacitance of a capacitor. Derive expression for stored energy between plates of parallel plate capacitor. Show that energy-density between plates of the capacitor can be expressed as $\frac{1}{2} \epsilon_0 E^2$, when E = Electric field between plates.

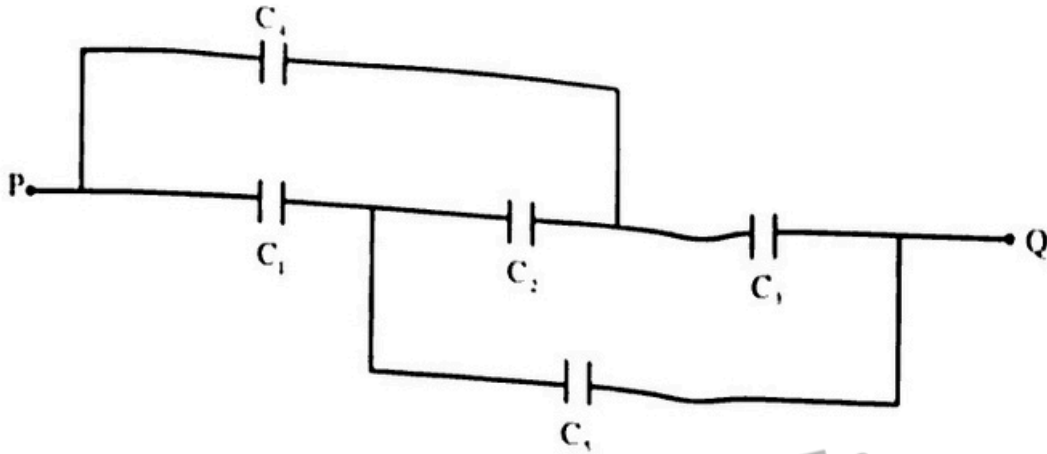
अथवा / OR

दिए गये चित्र में P तथा Q के बीच समतुल्य धारिता प्राप्त कीजिए। यदि

$C_1 = C_2 = C_3 = C_4 = 4\mu\text{F}$ और $C_5 = 10\mu\text{F}$

In the given figure, find the equivalent resistance between P and Q. If -

C_1, C_3, C_4 and C_5 are each of $4\mu\text{F}$ and $C_2 = 10\mu\text{F}$



17. हाईगेस के द्वितीयक तरंगिकाएँ सिद्धान्त की व्याख्या करें तथा इसकी मदद से अपवर्तन 'या' परावर्तन के नियमों को स्थापित करें।
Explain Huygen's principle of secondary wavelets and on the basis of this principle establish the law of Refraction 'OR' reflection. (2+3=5)

अथवा / OR

- (i) 15 से.मी. और 30 से.मी फोकस-दूरी के दो पतले उत्तल लेंसों को एक-दूसरे के सम्पर्क में रखा जाता है। संयोजित तन्त्र की शक्ति क्या होगी?

Two thin convex lenses of focal length 15cm and 30cm are placed in contact.
What will be power of the combination?

- (ii) काँच के एक प्रिज्म का कोण 72° तथा अपवर्तनांक 1.66 है। इसे 1.33 अपवर्तनांक के द्रव में डुबाया जाता है। प्रिज्म से गुजरने वाले समानान्तर पुंज के लिए न्यूनतम विचलन का मान ज्ञात करें।

A glass Prism ($\mu_g = 1.66$) of Angle of Prism 72° , is placed in Water ($\mu_w = 1.33$). Calculate the value of minimum deviation produced by Prism for parallel incident ray.

18. ऊर्जा पट्टियों क्या हैं? इनका निर्माण कैसे होता है? चालक, अर्धचालक तथा कुचालक पदार्थों के संदर्भ में ऊर्जा पट्टियों की संरचना को आधार पर स्पष्ट कीजिए। (1½ + 2 + 1½ = 5)

What are 'Energy Bands'? How are these formed? Distinguish between Conductors, Semiconductors and Insulators on the basis of Formation of these bands.

अथवा / OR

किसी नाभिकीय क्रिया का 'Q' मान $A + b \rightarrow c + d$ निम्नवत् परिभाषित है,

$Q = [m_A + m_b - m_c - m_d] c^2$ रेडियोएक्टिव न्यूक्लाइड ${}_{6}^{11}\text{C}$ का क्षय निम्नवत् होता है,

${}_{6}^{11}\text{C} \rightarrow {}_{5}^{11}\text{B} + e^+ + \nu$; $T_{1/2} = 20.3$ मिनट। पोजिट्रॉन द्वारा उत्सर्जित महत्तम ऊर्जा 0.960 MeV है। प्रदत्त मात्रा मान निम्नवत् है

$$m({}_{6}^{11}\text{C}) = 11.011434u, m({}_{5}^{11}\text{B}) = 11.009305u, m_e = 0.000548u$$

Q के मान की गणना करते हुए इसकी तुलना पोजिट्रॉन से उत्सर्जित महत्तम ऊर्जा से कीजिए।

For a nuclear reaction $A + b \rightarrow c + d$, the Q-value is defined as

$Q = [m_A + m_b - m_c - m_d] c^2$. A radioactive nuclei ${}_{6}^{11}\text{C}$ decays in following way

${}_{6}^{11}\text{C} \rightarrow {}_{5}^{11}\text{B} + e^+ + \nu$; $T_{1/2} = 20.3$ minutes. The maximum energy emitted by positron is 0.960 MeV. Following values are given.

$$m({}_{6}^{11}\text{C}) = 11.011434u, m({}_{5}^{11}\text{B}) = 11.009305u, m_e = 0.000548u$$

Evaluate Q-value of this reaction and compare it with maximum Energy Emitted by Positron.

बिहार बोर्ड से संबंधित सभी जानकारी,
लेटेस्ट न्यूज़, प्रश्न पत्र, मॉडल पेपर, एडमिट
कार्ड, रजिस्ट्रेशन कार्ड, परीक्षा तिथियां,
आधिकारिक डायरेक्ट लिंक इत्यादि सबसे
पहले पाने के लिए...

BSEBResult.In

विजिट करें! 